

## 2000DU指针式差压变送器



### 特点

同时提供机械式差压指示和两线制4~20mA电流输出。

- 机械式微差压表/微差压变送器二合一
- 磁螺旋射频非接触技术
- 清晰易读的4"大表盘
- 4~20mA标准两线制输出
- ±2%FS精度
- 节约时间、节约成本、节约空间

磁螺旋\射频非接触技术

差压变送器

### 工作原理

2000DU指针变送器利用无摩擦的磁体螺旋运动，以橡胶膜片作为敏感元件而进行测量，能利用指针迅速指示出被测气体的压力，无论是正压、负压或差压。此设计具有防震、晃动和过压的功能。而且表内无需充注液体，也就没有气化、冻结、异味的问题出现。在此技术上，又增加了射频非接触位移测量技术，将膜片的位移量转化为标准的4~20mA电流输出。

2000DU是机械表和变送器的二合一产品，同时提供清晰易读的指针指示和标准两线制4~20mA电流输出功能,在断电的情况下，不会影响现场读数。

### 性能指标

#### ● 机械表性能指标

适用介质：空气及与之兼容的非易燃性气体

外壳材质：压铸铝或含尼龙的ABS塑料。

精度：标准为±2%F.S（60Pa和125Pa为±4%F.S）

稳定性：±1%满量程/年

压力极限：100KPa

温度范围：-7~60℃

过程连接：高压和低压孔均为1/8" 锥管螺纹，两组（侧面和背面各一组）

过压：约172KPa时橡胶过压塞被冲开。

尺寸：4" 大表盘

重量：460g(铝),275g(ABS)

标准附件：2个1/8" NPT堵头，2个1/8" 螺纹橡胶管接头，和3个带螺钉的嵌入式安装螺钉卡。

#### ● 变送器性能指标

精度：±2%F.S（包括非线性、迟滞、重复性）

温度范围：-7~60℃

温度漂移：0.05%FS/℃

供电电源：12~30VDC

电流输出：4~20mA

零点调整：单独旋转调节

回路阻抗：最大0~1250Ω

最大电流：25mA

电气连接：塑料航空插头

电话：0512-68633178

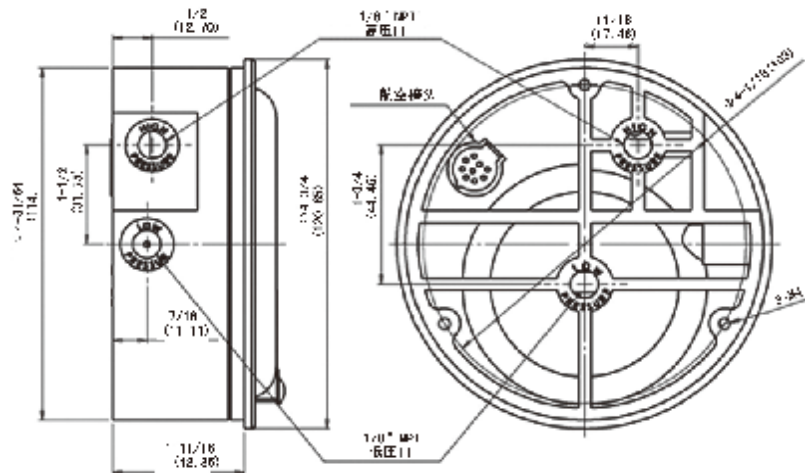
传真：0512-66156731

## 2000DU指针式差压变送器

差压变送器

磁螺旋/射频非接触技术

### 外形尺寸



### 型号规格

型号	量程(Pa)	型号	量程(kPa)
2000DU-60Pa	0 ~ 60	2000DU-2kPa	0 ~ 2
2000DU-100Pa	0 ~ 100	2000DU-3kPa	0 ~ 3
2000DU-125Pa	0 ~ 125	2000DU-4kPa	0 ~ 4
2000DU-250Pa	0 ~ 250	2000DU-5kPa	0 ~ 5
2000DU-300Pa	0 ~ 300	2000DU-8kPa	0 ~ 8
2000DU-500Pa	0 ~ 500	2000DU-10kPa	0 ~ 10
2000DU-750Pa	0 ~ 750	2000DU-15kPa	0 ~ 15
2000DU/Z-120Pa	60 ~ 0 ~ 60	2000DU-20kPa	0 ~ 20
2000DU/Z-250Pa	125 ~ 0 ~ 125	2000DU-25kPa	0 ~ 25
2000DU/Z-500Pa	250 ~ 0 ~ 250	2000DU-30kPa	0 ~ 30
2000DU-1kPa	0 ~ 1kpa	2000DU/Z-1kPa	0.5 ~ 0 ~ 0.5
2000DU-1.5kPa	0 ~ 1.5kpa	2000DU/Z-3kPa	1.5 ~ 0 ~ 1.5

注:特殊量程和分划,请与厂家联系。

电话: 0512-68633178

传真: 0512-66156731